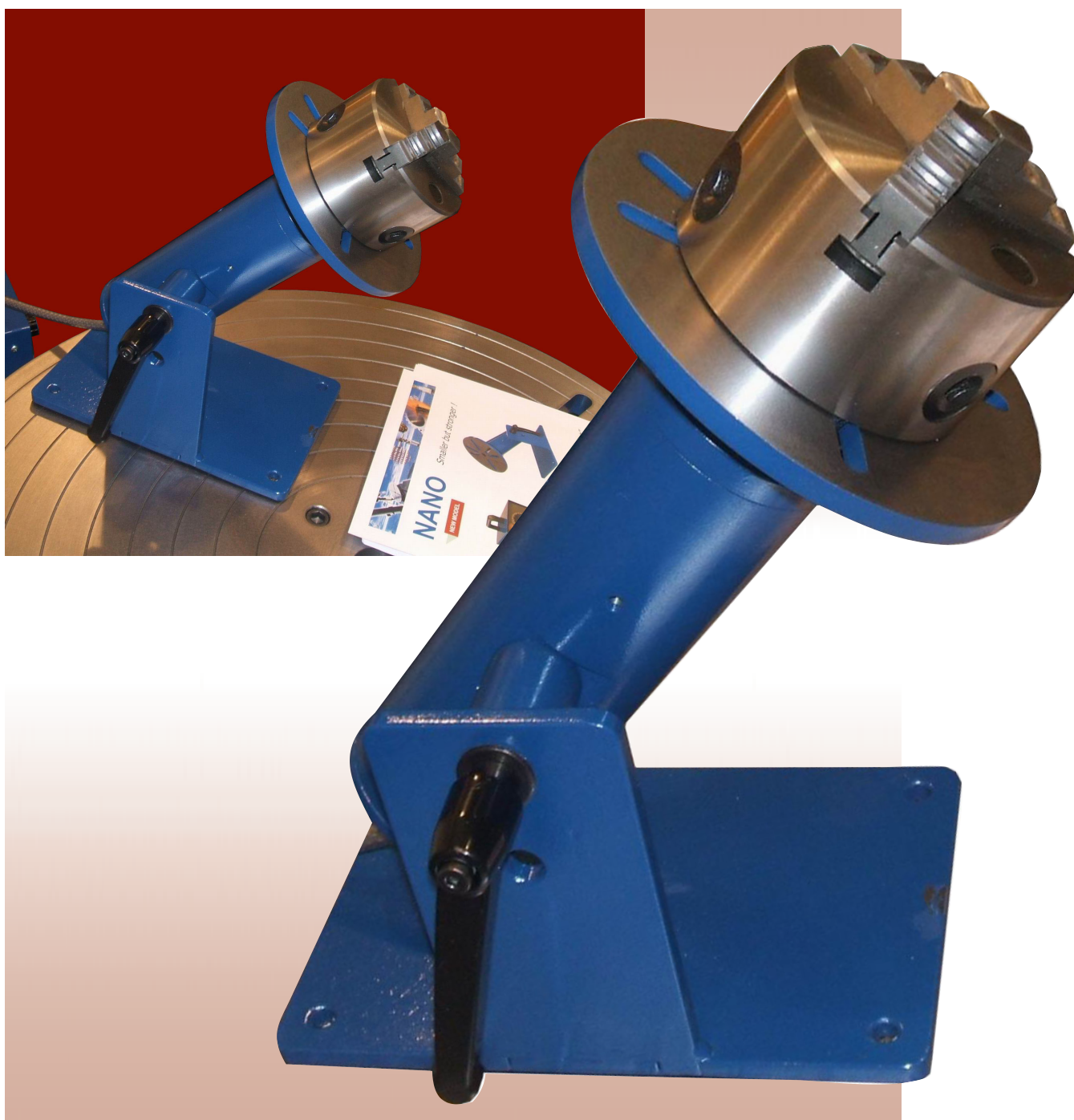


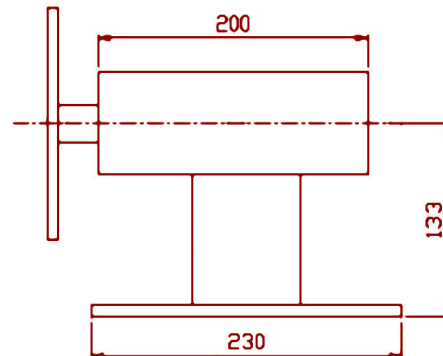
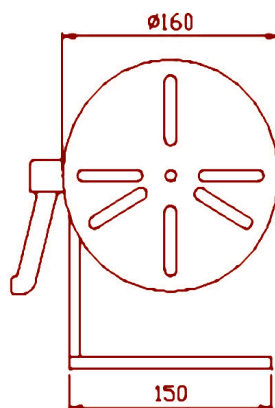
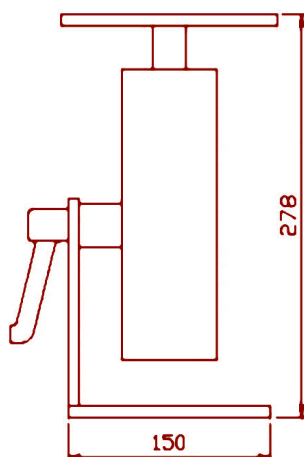
# NANO

**НОВЫЙ  
МАЛОГАБАРИТНЫЙ  
ВРАЩАТЕЛЬ,  
ГРУЗОПОДЪЕМНОСТЬЮ  
10 КГ**

- Вращение с помощью двигателя постоянного тока
- Ручной рабочий цикл
- 2х или 4х тактный режим работы
- Педаль и пульт управления



## ГАБАРИТНЫЕ РАЗМЕРЫ:



## ТЕХНИЧЕСКИЕ ХАРАКТЕРИСТИКИ:

Номинальная нагрузка, кг	10
Напряжение сети, В	230
Скорость вращения, об/мин	0,7-12
Угол наклона планшайбы	0-180°
2х или 4х-тактный режим	есть
Вращение по/против часовой стрелки	есть