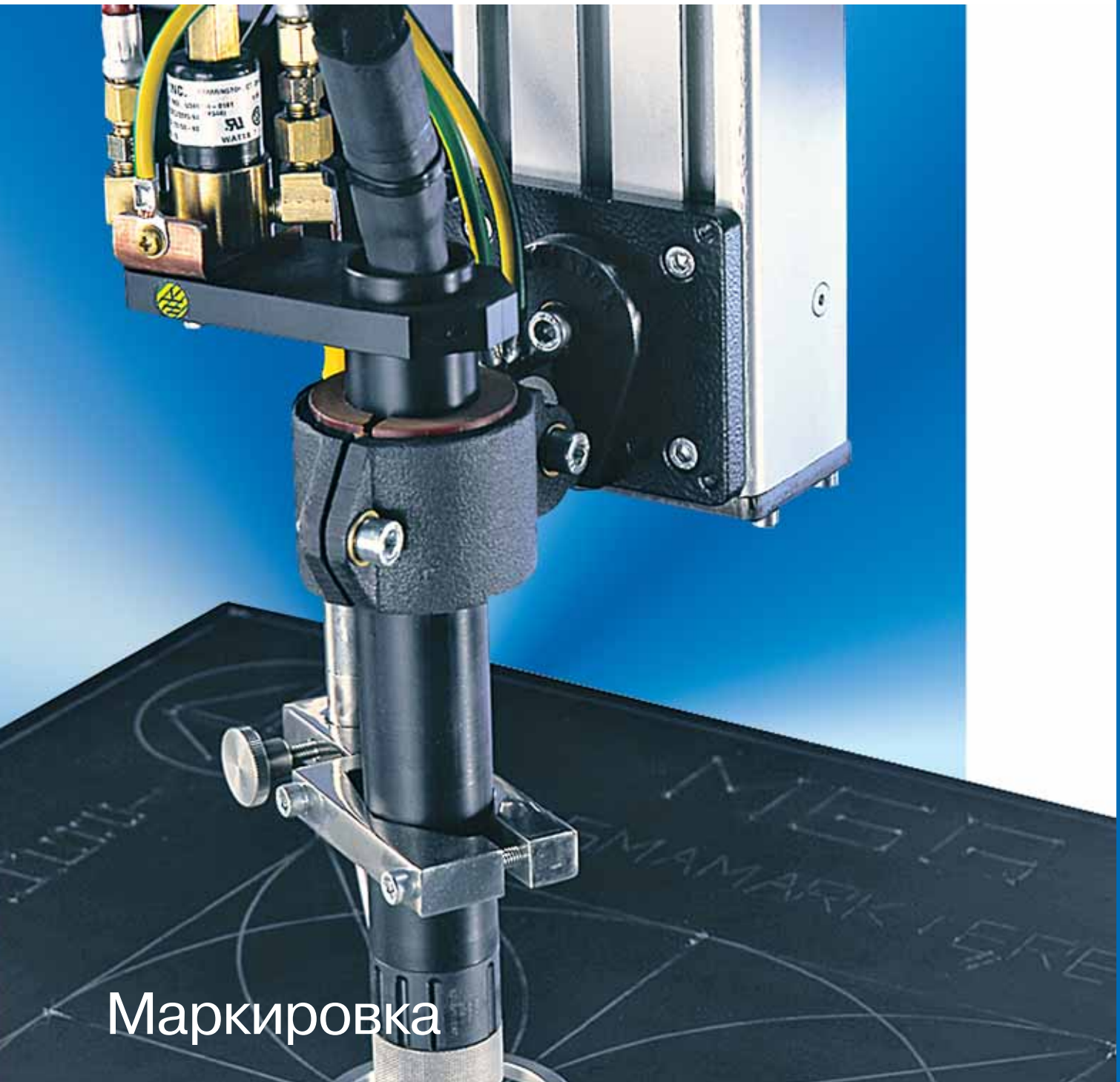


Традиция
Производительность
Партнерство



Маркировка

МАШИНЫ ОБОРУДОВАНИЕ КОНТРОЛЬ ПРОЦЕССЫ

WWW.SHTORM-ITS.RU

620100, Екатеринбург, ул. Народной Воли, 115, тел./факс: + 7(343) 254-36-66, 261-22-53
624093, Свердловская обл., Верхняя Пышма, ул. Бажова, 28, тел./факс: + 7(343) 372-73-50, 379-29-75

Маркировка

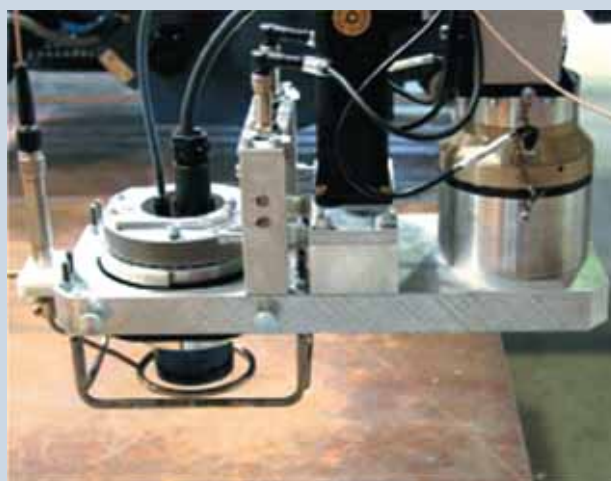
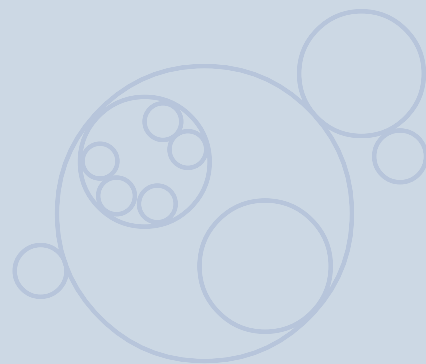
Инжекция

Три модели:

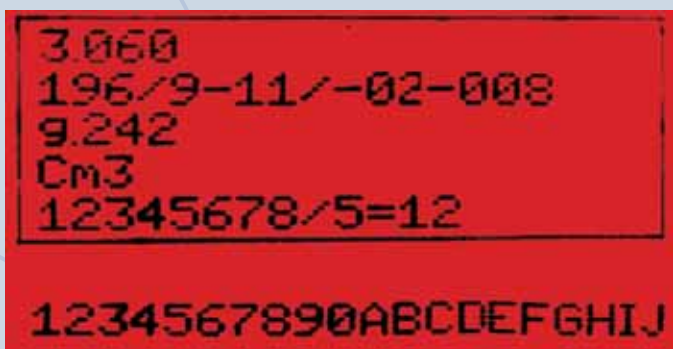
- система с одной насадкой для линий, контуров и рисунков
- система мультинасадок, фиксированная, преимущественно для экспликации букв и цифр в одном направлении, а также для маркировки линий и контуров
- система мультинасадок, подвижная, преимущественно для экспликации букв и цифр в разных направлениях, а также для маркировки линий и контуров

Преимущества

- быстрая, тихая маркировка без нанесения вреда поверхности стального листа



Вид без маркировки



Максимальная скорость маркировки:

- линии: 90 м/мин
- текст: 140 знаков/с при матрице 7 × 5

OmniScript

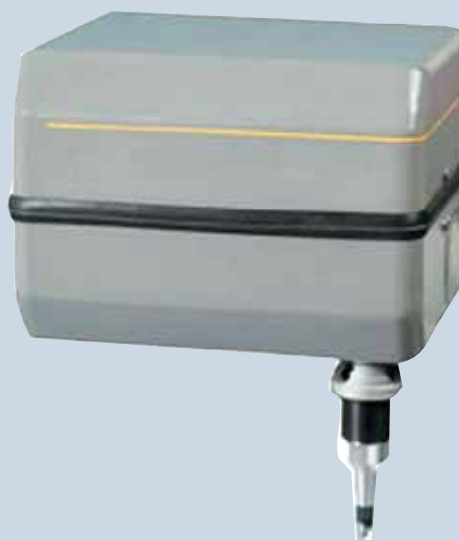
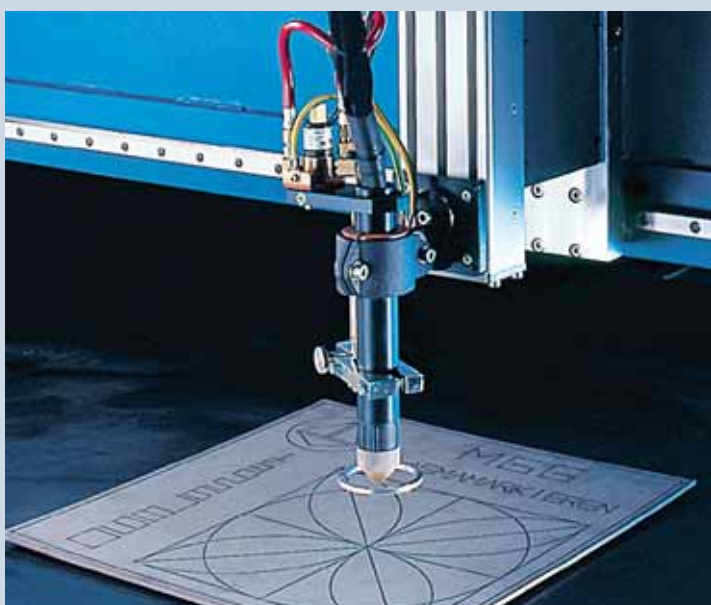
- высокая скорость маркировки букв и знаков, а также пригодность для нанесения линий и контуров
- маркировка посредством вибрирующей гравировочной иглы
- различная глубина маркировки

Преимущества

- нанесение на ржавеющие поверхности или по прокладочному материалу
- перманентная маркировка
- маркировка до размеров поверхности 100 × 100 мм без движения ведущей машины

Максимальная скорость маркировки:

- линии: 6,6 м/мин
- текст: 3–5 знаков/с



Плазменная маркировка:

- почти бесшумно
- различная глубина маркировки
- хорошо читаемые, надежные линии

Максимальная скорость маркировки:

- 12 м/мин

Порошковая маркировка

- чертит ясно различимые линии, контуры и буквы на поверхностях пластин

Преимущества

- почти бесшумно
- четко видимая маркировка, не повреждающая верхнюю поверхность
- порошок цинка может быть сварен

Максимальная скорость маркировки:

- 24 м/мин

Кернение

- четкие линии контуров и букв на поверхности листового металла и центры для сверления

Преимущества

- делает разметку для сверления
- маркирует по ржавеющим поверхностям и прокладочному материалу
- перманентная маркировка

Максимальная скорость маркировки:

- 3 м/мин



Описания, технические данные и иллюстрации, содержащиеся в данном документе, служат только для информации и не являются обязательными. Изготовитель сохраняет за собой право внесения изменений в продукцию без предварительного согласования.