

**Традиция**

**Производительность**

**Партнерство**

**ЛазерМат®**



**ЛазерМат®**

**Ваш люкс-класс**

**МАШИНЫ ОБОРУДОВАНИЕ КОНТРОЛЬ ПРОЦЕССЫ**

**[WWW.SHTORM-ITS.RU](http://WWW.SHTORM-ITS.RU)**

620100, Екатеринбург, ул. Народной Воли, 115, тел./факс: + 7(343) 254-36-66, 261-22-53  
624093, Свердловская обл., Верхняя Пышма, ул. Бажова, 28, тел./факс: + 7(343) 372-73-50, 379-29-75

# ЛазерМат®



- **ведущая технология раскроя больших металлических листов**
- **самое быстрое устройство для лазерной резки в этом сегменте**
- **широкий спектр процессов**
- **бескомпромиссная точность**

## ... Оптимальная культура резки

- высочайшая точность позиционирования по всей рабочей поверхности (точность +/- 0,1 мм при габаритах стола 6 000 x 3 000 мм)
- высочайшие скорости позиционирования – 60 м/мин по каждой оси благодаря безвибрационной конструкции моста
- высочайшие степени ускорения до 0,5 с, достигаемые благодаря не обслуживаемым двигателям переменного тока мощностью 3,8 кВт
- централизованное место управления, включая наблюдение за процессом по видеоэкрану
- запатентованный магнитный держатель для защиты режущей головки



Высокая точность линейных перемещений вдоль и поперек в сочетании с не требующими ухода двигателями переменного тока обеспечивают скорость и тонкость работы.



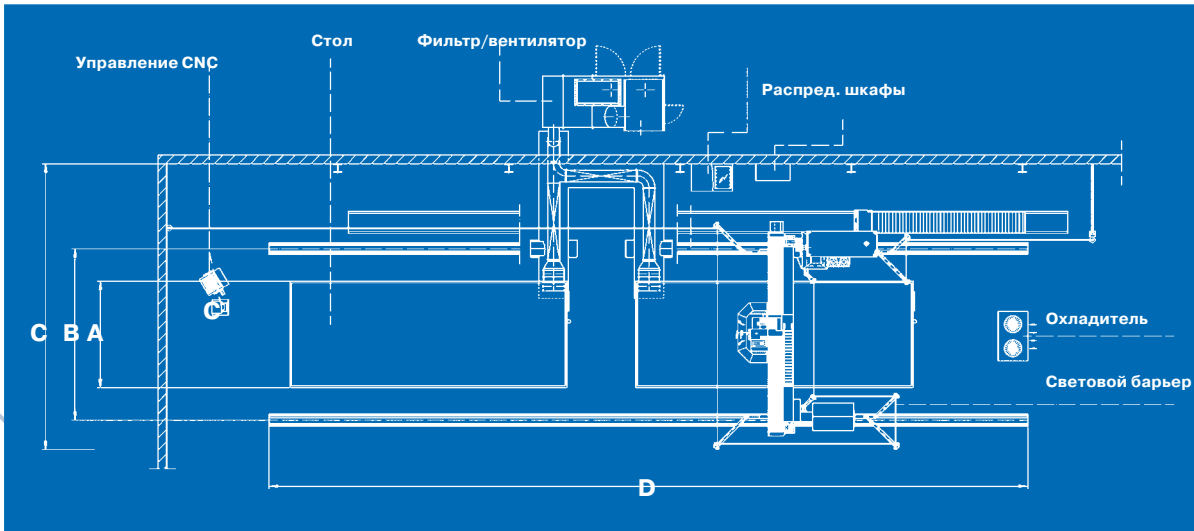
- 1 – узкие перемычки
- 2 – маленькие отверстия
- 3 – острые углы
- 4 – узкие контуры

- регулировка длины луча делает возможными одинаковые условия резки по всей рабочей поверхности
- первоклассная защита лазера, достигаемая благодаря компактному защищающему лазер устройству с хорошей доступностью

### Разнообразие процессов

- Плазменная резка:
  - для расширения сферы применения
  - уменьшение затрат при использовании процесса Las Arc
- Маркировка:
  - высокоскоростное нанесение долговечных надписей
- Обработка фольги:
  - срезание фаски до 45° для подготовки кромок под сварку

## Технические данные



ЛазерМат®	4200	5000	6000
A Рабочая ширина	2500	3200	4200
B Ширина колеи	4200	5000	6000
C Общая ширина	7535	8335	9335
D Рабочая длина до*	38000	38000	38000
Общая высота	2210	2210	2210
Высота стола	700	700	700

все размеры в мм

\* Самый длинный из всех существующих рельсовых путей: 42 м.

Описание, технические данные и иллюстрации в данном документе, служат только для информации и не являются обязательными. Изготовитель сохраняет за собой право внесения изменений в продукцию без предварительного согласования.